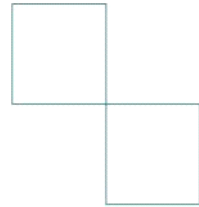


BOMBAS CENTRIFUGAS MONOBLOCK HORIZONTALES



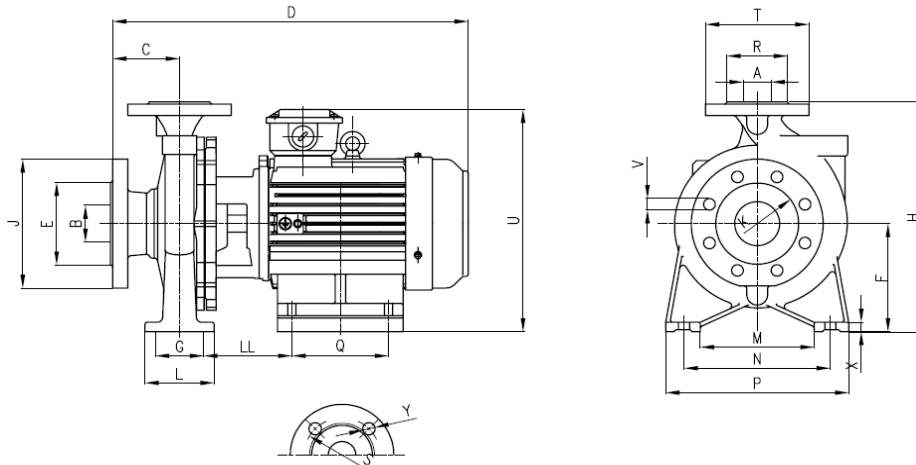
- Bombas centrífugas de una etapa para grandes caudales
- Para abastecimiento y movimiento de agua en usos industriales y en agricultura
- Aplicación en sistemas de enfriamiento, calentamiento y acondicionamiento
- Aptas para equipos contra incendio e irrigación.
- Caudales hasta 2000Lts/min y presiones hasta 90 m.c.a.

CM50-200B



- Construcción bajo norma DIN 24255
- Back Pull Out
- Bridas bajo normas ISO 2084 DIN 2566
- Impulsor cerrado de fundición gris o bronce
- Cuerpo de fundición
- Motor trifásico IP54, clase F
- Sello mecánico de grafito y cerámica
- Temperatura de líquido entre -10°C y 90°C

Características



| MODELO | POTENCIA (HP) | BRIDAS | | MEDIDAS (mm) | | | | | | | | | | | | | | | | | | | | PESO Kg | | | |
|------------|---------------|--------|--------|--------------|----|-----|-----|-----|-----|----|-----|-----|-----|-----|-----|-----|-----|-----|-----|-----|-----|-----|-----|---------|----|----|-----|
| | | ASP | IMP | A | B | C | D | E | F | G | H | J | K | L | LL | M | N | P | Q | R | S | T | U | | V | X | Y |
| CM 32-200B | 7.5 | 2" | 1 1/4" | 32 | 50 | 80 | 580 | 102 | 165 | 70 | 340 | 165 | 125 | 100 | 155 | 140 | 190 | 240 | 140 | 78 | 100 | 140 | 370 | 19 | 15 | 19 | 87 |
| CM 32-250A | 20 | 2" | 1 1/4" | 32 | 50 | 100 | 670 | 102 | 180 | 95 | 405 | 165 | 125 | 125 | 123 | 190 | 250 | 320 | 210 | 78 | 100 | 140 | 440 | 19 | 15 | 19 | 149 |
| CM 32-250B | 15 | 2" | 1 1/4" | 32 | 50 | 100 | 670 | 102 | 180 | 95 | 405 | 165 | 125 | 125 | 120 | 190 | 250 | 320 | 210 | 78 | 100 | 140 | 475 | 19 | 15 | 19 | 139 |
| CM 32-250C | 10 | 2" | 1 1/4" | 32 | 50 | 100 | 590 | 102 | 180 | 95 | 405 | 165 | 125 | 125 | 140 | 190 | 250 | 320 | 143 | 78 | 100 | 140 | 405 | 19 | 15 | 19 | 97 |
| CM 40-200A | 10 | 2 1/2" | 1 1/2" | 40 | 65 | 100 | 580 | 122 | 160 | 70 | 340 | 185 | 145 | 100 | 148 | 165 | 212 | 265 | 141 | 88 | 110 | 150 | 357 | 19 | 15 | 19 | 103 |
| CM 40-200B | 7.5 | 2 1/2" | 1 1/2" | 40 | 65 | 100 | 590 | 122 | 160 | 70 | 340 | 185 | 145 | 100 | 146 | 165 | 212 | 265 | 141 | 88 | 110 | 150 | 375 | 19 | 15 | 19 | 91 |
| CM 40-250A | 20 | 2 1/2" | 1 1/2" | 40 | 65 | 100 | 670 | 122 | 180 | 95 | 405 | 185 | 145 | 125 | 126 | 190 | 250 | 320 | 211 | 88 | 110 | 150 | 430 | 19 | 15 | 19 | 154 |
| CM 50-160A | 10 | 2 1/2" | 2" | 50 | 65 | 100 | 590 | 122 | 160 | 70 | 340 | 185 | 145 | 100 | 150 | 165 | 212 | 265 | 144 | 102 | 125 | 165 | 370 | 19 | 15 | 19 | 101 |
| CM 50-160B | 7.5 | 2 1/2" | 2" | 50 | 65 | 100 | 590 | 122 | 160 | 70 | 340 | 185 | 145 | 100 | 146 | 165 | 212 | 265 | 140 | 102 | 125 | 165 | 370 | 19 | 15 | 19 | 93 |
| CM 50-200A | 20 | 2 1/2" | 2" | 50 | 65 | 100 | 670 | 122 | 162 | 70 | 365 | 185 | 145 | 100 | 137 | 165 | 212 | 265 | 210 | 102 | 125 | 165 | 413 | 19 | 15 | 19 | 150 |
| CM 50-200B | 15 | 2 1/2" | 2" | 50 | 65 | 100 | 665 | 122 | 162 | 70 | 365 | 185 | 145 | 100 | 135 | 165 | 212 | 265 | 210 | 102 | 125 | 165 | 470 | 19 | 15 | 19 | 141 |
| CM 50-200C | 10 | 2 1/2" | 2" | 50 | 65 | 100 | 590 | 122 | 162 | 70 | 365 | 185 | 145 | 100 | 153 | 165 | 212 | 265 | 139 | 102 | 125 | 165 | 383 | 19 | 15 | 19 | 97 |
| CM 50-250B | 25 | 2 1/2" | 2" | 50 | 65 | 100 | 695 | 122 | 180 | 95 | 405 | 185 | 145 | 125 | 122 | 190 | 250 | 320 | 255 | 102 | 125 | 165 | 435 | 19 | 15 | 19 | 174 |
| CM 50-250C | 20 | 2 1/2" | 2" | 50 | 65 | 100 | 680 | 122 | 180 | 95 | 405 | 185 | 145 | 125 | 122 | 190 | 250 | 320 | 210 | 102 | 125 | 165 | 435 | 19 | 15 | 19 | 152 |
| CM 50-250D | 15 | 2 1/2" | 2" | 50 | 65 | 100 | 670 | 122 | 180 | 95 | 405 | 185 | 145 | 125 | 122 | 190 | 250 | 320 | 210 | 102 | 125 | 165 | 430 | 19 | 15 | 19 | 144 |
| CM 65-125A | 10 | 3" | 2 1/2" | 65 | 80 | 100 | 590 | 138 | 160 | 95 | 340 | 200 | 160 | 125 | 143 | 150 | 212 | 280 | 141 | 122 | 145 | 185 | 375 | 19 | 15 | 19 | 103 |
| CM 65-125B | 7.5 | 3" | 2 1/2" | 65 | 80 | 100 | 610 | 138 | 160 | 95 | 340 | 200 | 160 | 125 | 143 | 150 | 212 | 280 | 143 | 122 | 145 | 185 | 375 | 19 | 15 | 19 | 87 |
| CM 65-160A | 20 | 3" | 2 1/2" | 65 | 80 | 100 | 680 | 138 | 160 | 95 | 360 | 200 | 160 | 125 | 130 | 150 | 212 | 280 | 210 | 122 | 145 | 185 | 395 | 19 | 21 | 19 | 152 |
| CM 65-160B | 15 | 3" | 2 1/2" | 65 | 80 | 100 | 670 | 138 | 160 | 95 | 360 | 200 | 160 | 125 | 133 | 150 | 212 | 280 | 210 | 122 | 145 | 185 | 410 | 19 | 21 | 19 | 145 |
| CM 65-160C | 10 | 3" | 2 1/2" | 65 | 80 | 100 | 590 | 138 | 160 | 95 | 360 | 200 | 160 | 125 | 155 | 150 | 212 | 280 | 139 | 122 | 145 | 185 | 367 | 19 | 21 | 19 | 103 |
| CM 65-200A | 30 | 3" | 2 1/2" | 65 | 80 | 100 | 765 | 138 | 180 | 95 | 405 | 200 | 160 | 125 | 167 | 160 | 250 | 320 | 240 | 122 | 145 | 185 | 448 | 19 | 15 | 19 | 169 |
| CM 65-200B | 25 | 3" | 2 1/2" | 65 | 80 | 100 | 705 | 138 | 180 | 95 | 405 | 200 | 160 | 125 | 125 | 160 | 250 | 320 | 255 | 122 | 145 | 185 | 435 | 19 | 15 | 19 | 169 |
| CM 65-200C | 20 | 3" | 2 1/2" | 65 | 80 | 100 | 690 | 138 | 180 | 95 | 405 | 200 | 160 | 125 | 138 | 160 | 250 | 320 | 213 | 122 | 145 | 185 | 435 | 19 | 15 | 19 | 152 |

PERFORMANCE HIDRÁULICA A 50 HZ

