

BOMBAS PERIFÉRICAS MONOFÁSICAS



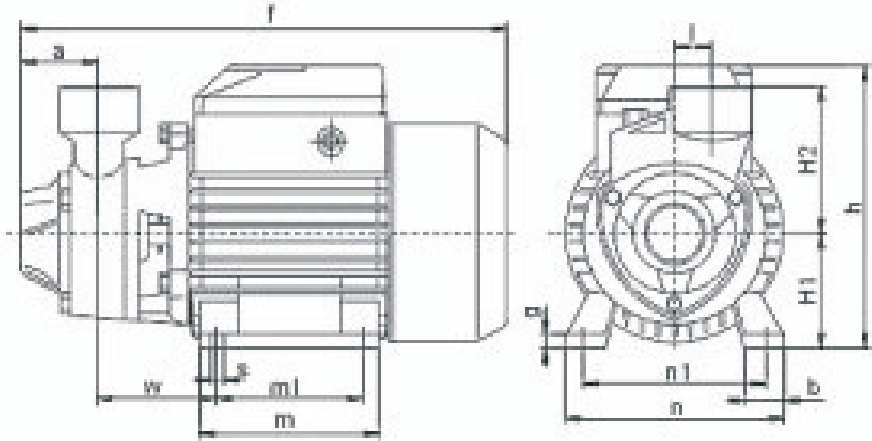
- Presión elevada con baja potencia de motor
- Aumento progresivo de presión durante el arranque, sin golpes o flujo pulsante
- Extremadamente confiables, simples de usar, silenciosas, económicas y libres de mantenimiento
- Aplicación en instalaciones domésticas, presurización, suministros de agua para riego, ornamentación, lavaderos

QB-60



Características

- Cuerpo de fundición
- Bocas de conexión roscadas
- Motor cerrado monofásico IP44
- Sello mecánico de cerámica y grafito
- Impulsor de bronce con canales radiales
- Rodamientos sellados lubricados de por vida



MODELO	POTENCIA		ASP	IMP	MEDIDAS (mm)															PESO Kg
	KW	HP			A	B	F	G	H	H1	H2	I	M	M1	N	N1	S	W		
QB - 60	0.37	0.5	1"	1"	42	20	255	7.5	152	63	75	20	96	80	115	100	7	55	5.7	
DQm 60 - 1	0.37	0.5	1"	1"	42	20	255	7.5	152	63	75	20	96	80	115	100	7	55	5.7	
DKm 60 - 1	0.37	0.5	1"	1"	42	20	255	7.5	152	63	75	20	96	80	115	100	7	55	5.7	
DKm 70 - 1	0.60	0.8	1"	1"	55	20	285	9	179	71	85	20	106	90	138	120	7	62	9.5	
DKm 80 - 1	0.75	1.0	1"	1"	55	20	285	9	179	71	85	20	106	90	138	120	7	62	11.2	

PERFORMANCE HIDRÁULICA A 50 HZ

