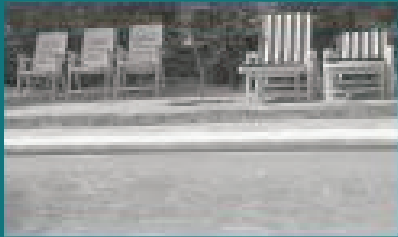


BOMBAS AUTOCEBANTES PARA PISCINAS PEQUEÑAS

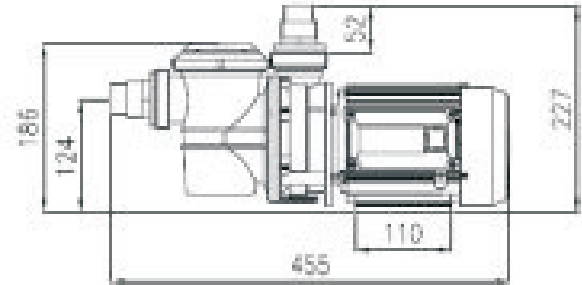
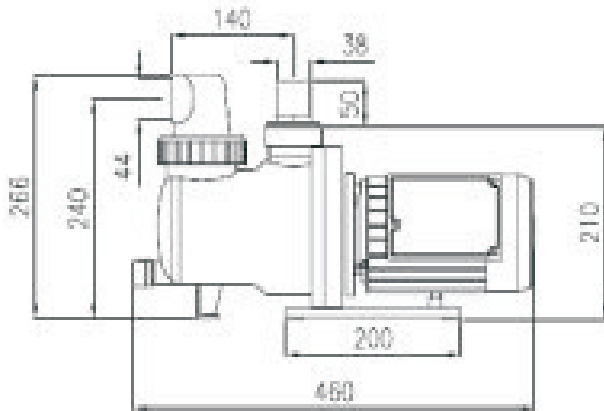
- Para filtrado, recirculación y desagote de piscinas pequeñas
- Autocebantes, con prefiltro incorporado y tapa visor
- Funcionamiento silencioso



SP-025

Características

- Impulsor de Noryl
- Cuerpo de polipropileno con fibra de vidrio
- Sello mecánico de cerámica y grafito
- Motor cerrado monofásico IP44
- Tecla de encendido
- Cable de conexión con ficha IRAM 2071



MODELO		POTENCIA		I NOM. (Amps)	LARGO L (mm)	PESO (Kg)
		KW	HP			
SP-025	220V-50HZ	0.18	0.25	1.90	460	6.70
SP-033	220V-50HZ	0.25	0.33	2.40	455	6.30

PERFORMANCE HIDRÁULICA A 50 Hz

