

## BOMBAS AUTOCEBANTES PARA PISCINA

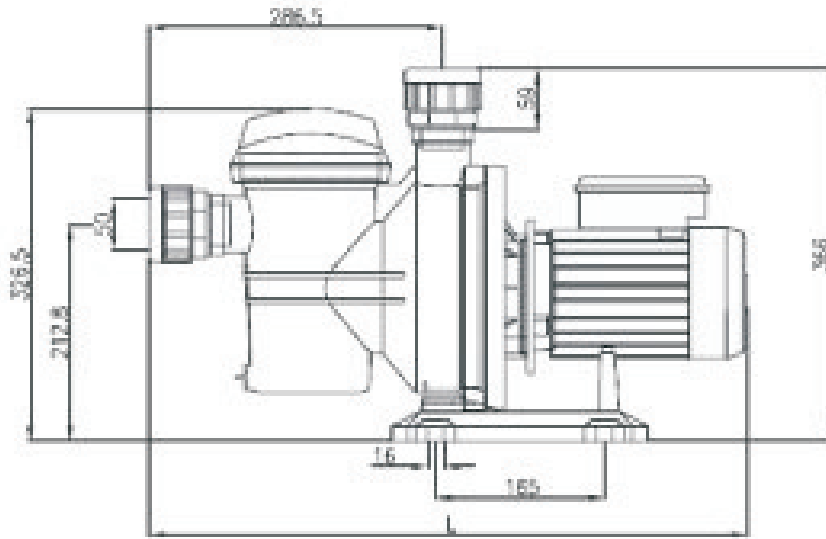
- Para filtrado, recirculación y desagote de piscinas
- Autocebantes, con prefiltro incorporado y tapa visor
- Funcionamiento silencioso
- Difusor a flujo longitudinal periférico, para un más rápido cebado



## Características

- Impulsor de Noryl
- Cuerpo de polipropileno con fibra de vidrio
- Sello mecánico de cerámica y grafito
- Motor cerrado monofásico IP44
- Tecla de encendido
- Cable de conexión con ficha IRAM 2071

SP050 / SP075 / SP100



MODELO		POTENCIA		I NOM. (Amps)	LARGO L (mm)	PESO (Kg)
		KW	HP			
SP - 050	220V-50Hz	0.37	0.50	2.75	540	7.9
SP - 075	220V-50Hz	0.55	0.75	4.30	570	12.5
SP - 100	220V-50Hz	0.75	1.00	4.60	590	12.5

PERFORMANCE HIDRÁULICA A 50 HZ

